

**Распределительная коробка
Rotondo**

OneKeyElectro

**ПАСПОРТ
И РУКОВОДСТВО ПО ЭКСПЛУАТАЦИИ**



Назначение изделия

Настоящее изделие предназначено для открытого монтажа для разветвления проводов и кабелей, а также дополнительной защиты мест коммутации от проникновения, пыли, влаги и посторонних предметов.

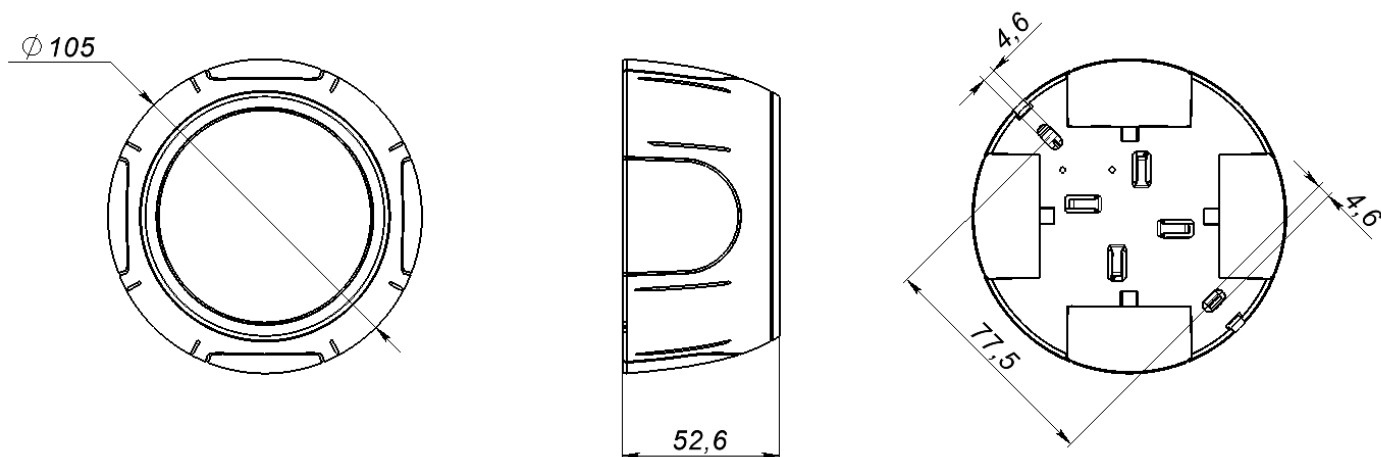
Может использоваться в комбинации с гофрированными трубами для построения силовых или слаботочных сетей.

Основные технические характеристики

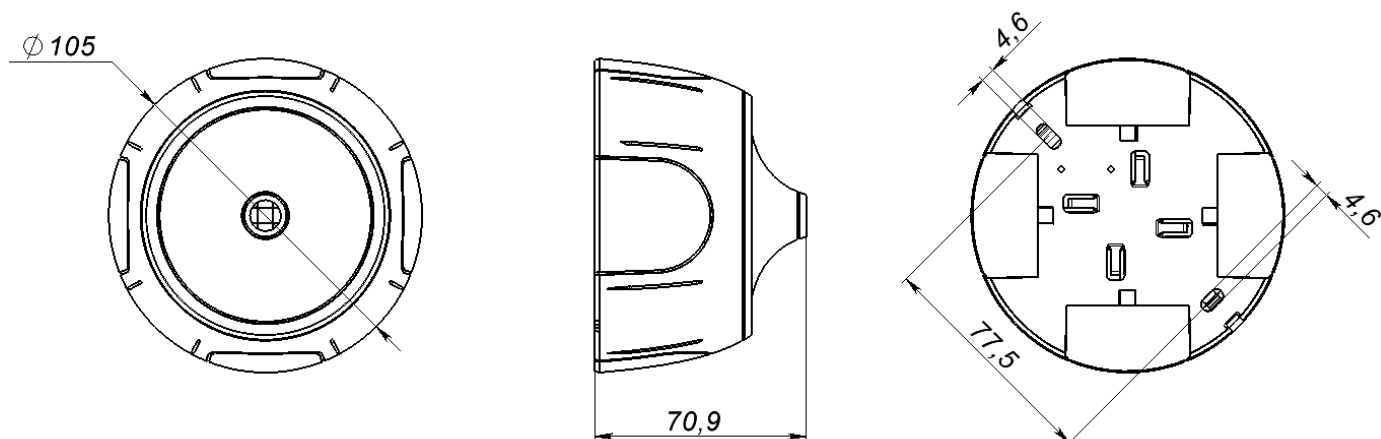
Форма	круглая
Степень защиты	IP20
Количество выходов	4
Материал изготовления	поликарбонат
Цвета	белый, бежевый, черный, коричневый, серый
Габариты	см. ниже
Температура хранения	-5 °С ... +50 °С

Установочные размеры распределительной коробки Rotondo


Распределительная коробка в сборе:



Распределительная коробка в сборе с выводом для светильника:



Артикулы с кратким описанием для заказа распределительной коробки и дополнительных вводов:

Наименование	Условное обозначение	Кол-во в упаковке	Цвет	Артикул
Распределительная коробка		1	белый	3E63001200
		1	бежевый	3E63001201
		1	серый	3E63001202
		1	коричневый	3E63001215
		1	чёрный	3E63001203
Ввод в распределительную коробку для светильника		1	белый	3E73401200
		1	бежевый	3E73401201
		1	серый	3E73401202
		1	коричневый	3E73401215
		1	чёрный	3E73401203
Ввод в распределительную коробку для ретро-провода		4	белый	3E73501200
		4	бежевый	3E73501201
		4	серый	3E73501202
		4	коричневый	3E73501215
		4	чёрный	3E73501203
Ввод в распределительную коробку для гофротрубы 15А		4	белый	3E73601200
		4	бежевый	3E73601201
		4	серый	3E73601202
		4	коричневый	3E73601215
		4	чёрный	3E73601203
Ввод в распределительную коробку для гофротрубы 20А		4	белый	3E73611200
		4	бежевый	3E73611201
		4	серый	3E73611202
		4	коричневый	3E73611215
		4	чёрный	3E73611203
Ввод в распределительную коробку для гофротрубы 25А		4	белый	3E73621200
		4	бежевый	3E73621200
		4	серый	3E73621200
		4	коричневый	3E73621200
		4	чёрный	3E73621200

Условия безопасной установки и эксплуатации

ВНИМАНИЕ!

Все работы, включая монтаж, эксплуатацию и техническое обслуживание изделия должны производиться квалифицированными электриками, прошедшими инструктаж по технике безопасности и имеющими квалификационную группу по электробезопасности не ниже III для электроустановок до 1000 В.

Неправильные установка и использование могут повлечь риск поражения электрическим током или пожара.

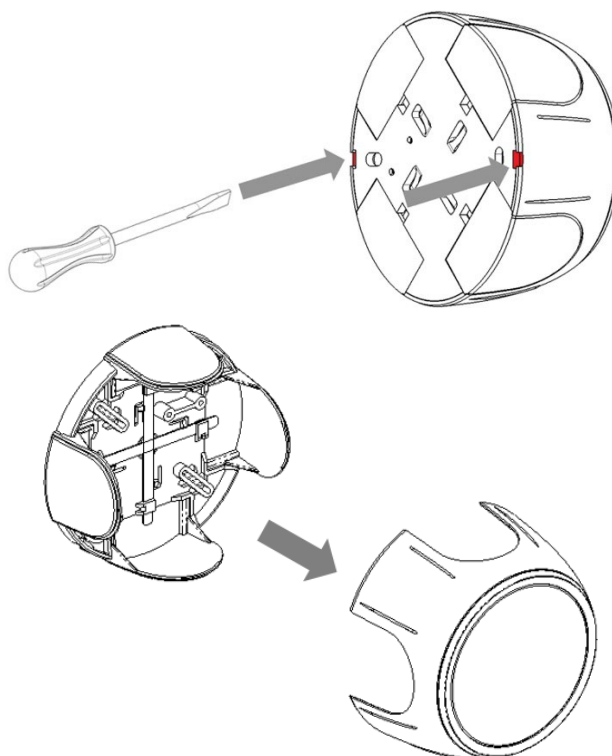
При монтаже, эксплуатации и техническом обслуживании электроустановки должны быть соблюдены требования ГОСТ Р 53246-2008, «Правил по охране труда при эксплуатации электроустановок», СНиП III-4-80 «Техника безопасности в строительстве», ГОСТ 12.2.007.0-75, «Правил устройства электроустановок» и других действующих норм и правил.

Все работы проводить только при полном снятии напряжения со всех токоведущих частей, находящихся в зоне работ.

ПЕРЕД НАЧАЛОМ МОНТАЖА

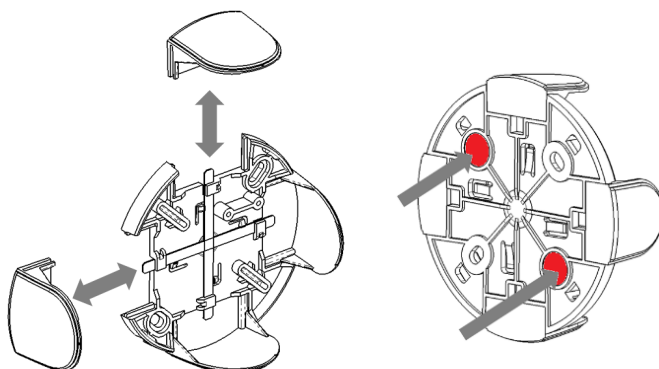
выполнить все необходимые технические мероприятия, обеспечивающие безопасность работ, в соответствии с действующими нормами и правилами.

1. Открыть распределительную коробку, поддев купол корпуса в пазы отверткой с плоским шлицем. Снять купол корпуса вместе с крышкой, потянув одной рукой купол корпуса, а другой рукой придерживая основание за заглушки.



2. Установить необходимые выводы в соответствующие слоты основания.

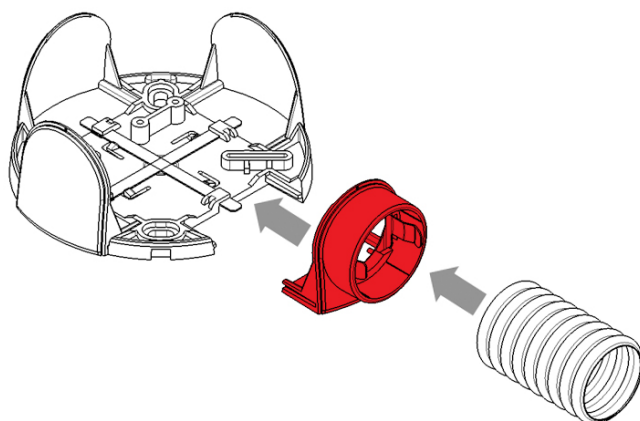
В случае скрытой прокладки проводов имеются два окна под «выламывание» в основании.



2.1 Ввод трубы.

Вставить вывод для трубы в требуемый слот основания.

Вставить трубу в вывод, предварительно сняв заусенцы на торце трубы. Заземляющие контакты вывода должны плотно прилегать к внутренним стенкам трубы для обеспечения качественного электрического контакта.

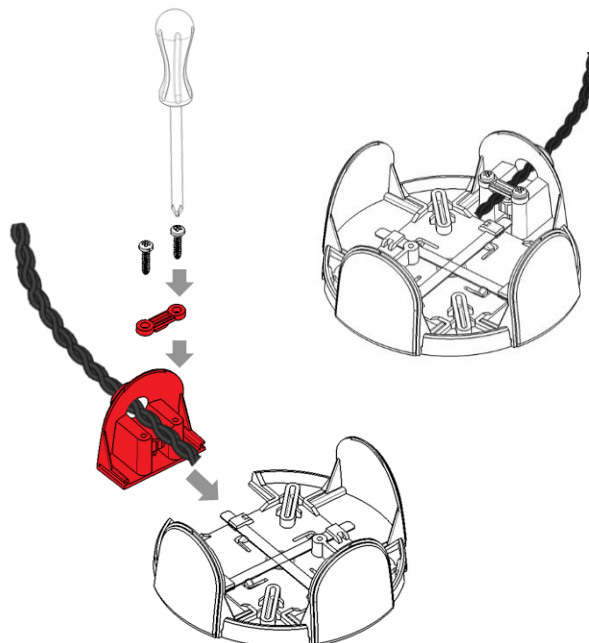


2.2 Ввод кабеля.

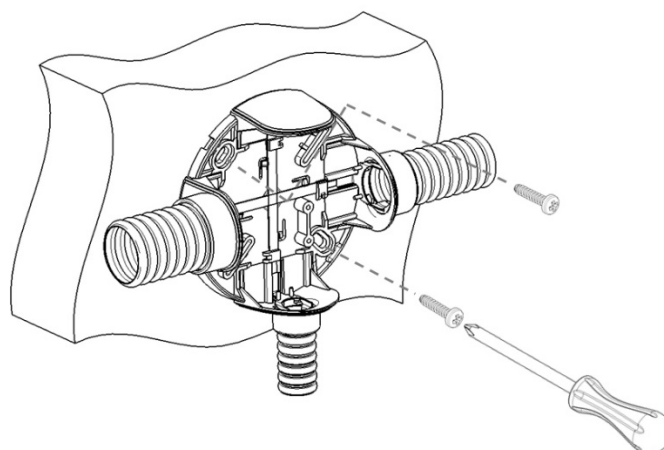
Вставить вывод для кабеля в требуемый слот основания.

Завести внутрь необходимую длину кабеля через отверстие вывода.

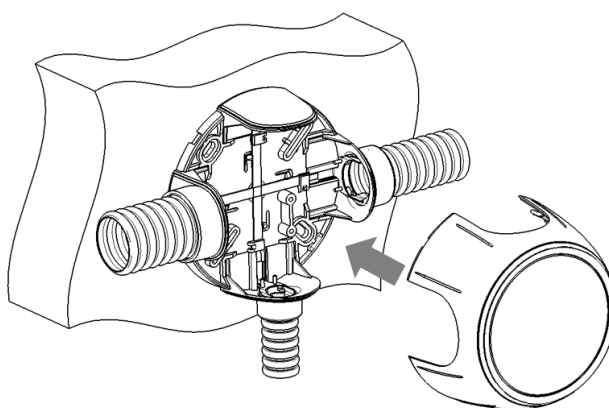
Зафиксировать кабель прижимной планкой.



3. Разметить положение крепежа на стене.
Просверлить отверстия, установить дюбель.
Закрепить основание на стене двумя саморезами.

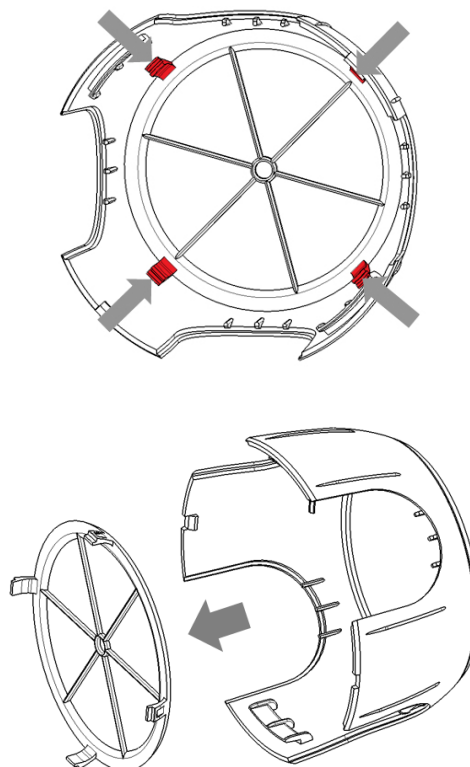


4. Установить корпус с крышкой на основание.

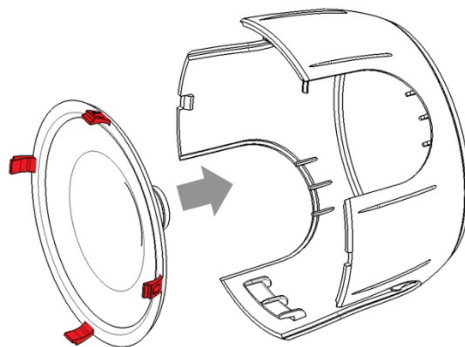


5. Коробка распределительная для подвеса светильника:

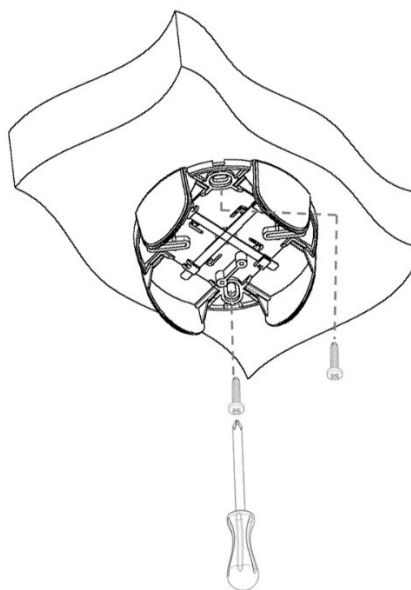
5.1 Снять купол корпуса с крышкой. Отсоединить крышку от корпуса (фиксируется четырьмя защёлками внутри корпуса).



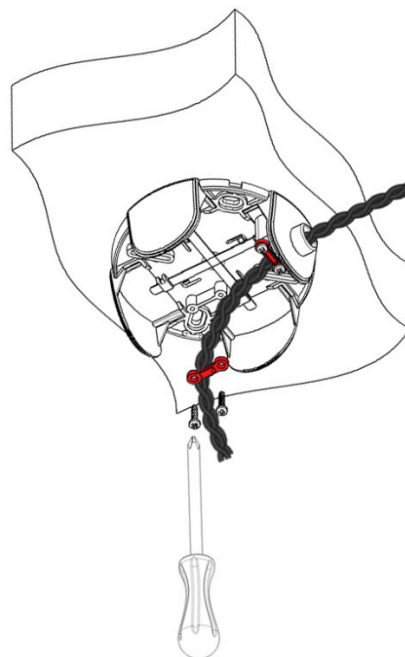
5.2. Установить вывод светильника в корпус (фиксируется четырьмя защёлками внутри корпуса).



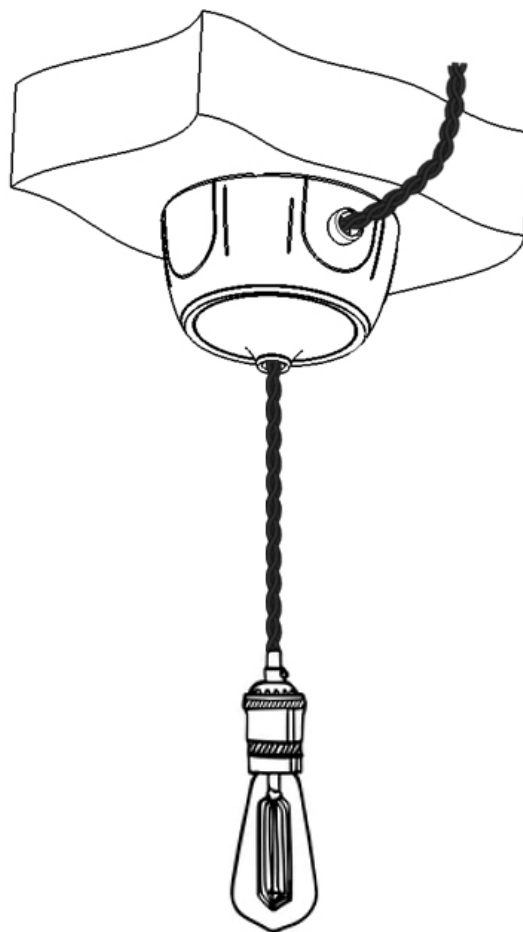
5.3 Закрепить основание на потолке при помощи саморезов, предварительно просверлив отверстия и установив в них дюбеля.



5.4 Завести внутрь необходимую длину кабеля. Зафиксировать кабель прижимной планкой, при помощи двух винтов.



5.5 Установить корпус с крышкой на основание



Упаковка и маркировка

Упаковка

Изделие упаковывается в плотный полимерный пакет с нанесением следующей информации:

- серии изделия
- товарного знака
- наименования и адреса изготовителя
- наименования и адреса импортёра в России

а также других необходимых сведений в соответствии с предписаниями завода-изготовителя и местными требованиями.

Пакет имеет вырубку для подвеса товара в упаковке на кронштейне торговой точки.

Маркировка

Маркировка изделия произведена посредством маркировочной этикетки. Маркировочная этикетка содержит следующую информацию об изделии:

- артикул;
- наименование;
- номинальные ток и напряжение;
- степень защиты;
- материал изготовления;
- способ установки;
- штрих-код;

а также другие необходимые сведения в соответствии с предписаниями завода-изготовителя и местными требованиями.

Маркировочная этикетка расположена на боковой части упаковки.

Условия хранения и транспортировки устройства

Транспортировка изделия допускается в заводской упаковке изготовителя любым видом крытого транспорта, обеспечивающим сохранность упакованной продукции от механических повреждений, загрязнений и влаги.

Хранение изделия допускается лишь в упаковке изготовителя, в помещениях с естественной вентиляцией при температуре окружающей среды от -5 до +50 °С.

Утилизация

После окончания срока службы распределительные коробки подлежат демонтажу и утилизации. Демонтаж и утилизация не требуют специальных инструментов. Данные изделия не содержат материалов повышенной опасности для экологии и человека, специальных мер по безопасности при демонтаже и утилизации не требуется.

Утилизация производится в соответствии с требованиями местного законодательства.

Продукция не подлежит обязательной сертификации.

Гарантия изготовителя

Изготовитель устанавливает гарантийный срок, исчисляемый с даты продажи, в 2 года, при соблюдении потребителем правил транспортировки, хранения и эксплуатации изделия.

При обнаружении неисправностей в период гарантийных обязательств потребителю необходимо обращаться по месту приобретения изделия.

Изготовитель оставляет за собой право отказать в удовлетворении требований потребителя по гарантийным обязательствам, в случае возникновения нижеследующих условий:

- Наличия механических повреждений устройства;
- Изменения в конструкции изделия;
- Повреждения в результате неправильного или ненадлежащего использования, попадания влаги или последствий удара молнии.
- Повреждения в результате несоответствия стандартам или техническим регламентам питающих, кабельных или телекоммуникационных сетей;
- Несанкционированного ремонта или вскрытия изделия. Ограничение ответственности.

Изготовитель не несёт ответственности:

- За прямые, косвенные или вытекающие убытки, потерю прибыли или коммерческие потери, каким бы то ни было образом связанные с изделием;
- За возможный вред, прямо или косвенно нанесённый изделием людям, домашним животным, имуществу в случае, если это произошло в результате несоблюдения правил и условий эксплуатации, установки изделия, в нарушение действующих стандартов и норм, либо в результате умышленных или неосторожных действий покупателя (потребителя) или третьих лиц.

Ответственность изготовителя не может превысить собственной стоимости изделия.

Импортер в России:

ООО «ИВС», 141008, Российская Федерация, Московская область, г. Мытищи, Проектируемый пр-д 5274, стр. 7, помещение 4, комната 304.

Изготовитель:

Wenzhou Guipai Electric Co. Ltd

Адрес изготовителя:

No.16 Yulan Road, Binhai Zone, Economic Technology Development Zone, Wenzhou, 325025, China

Сделано в Китае под контролем ООО «ИВС», Россия

Подробную информацию по продукции торговой марки OneKeyElectro можно получить на сайте www.okelectro.ru и по телефону: +7 (495) 926-06-16